

# NIEUW OVH 2.7 Flex

## OVH 2.7 Flex – Flexibiliteit zonder concessies

De OVH 2.7 Flex is ontwikkeld voor maximale toepasbaarheid en combineert moeiteloos flexibiliteit, efficiëntie en uitstraling. Geschikt voor zowel renovatie als nieuwbouw.



delftgrau

### Dakpantehiek:

- Variabele latafstand (32,3 – 35,0 mm)
- Veelzijdig alternatief voor bestaande OVH-modellen
- Leverbaar met Nederlandse halfronde vorsten
- Ideaal bij vervanging van betondakpannen – minder sloopwerk en arbeidsuren
- Efficiënt formaat – slechts 13,6 tot 15,0 pannen per m<sup>2</sup>
- Handzaam verpakt – 4 pannen per bundel, prettig voor de dakdekker



### Kleur en afwerking:

- Natuurrood
- Matzwart engobe
- Delftgrau mat engobe – een stijlvolle matte grijs tint die de traditionele blauwgesmoorde kleur zeer goed benadert



**JACOBI**  
Der gute Ton verbindet.

# OVH 2.7 Flex - compleet assortiment

## Kleuren & afwerkingen

### Natuurrood/Engobe



## Technische gegevens

Natuurrood / Engobe

Afmetingen in cm	25,6 x 44,1
Latafstand in cm	32,3 - 35,0
Dekkende breedte in cm	21,1
Benodigd aantal per m <sup>2</sup>	13,6 - 14,7
Gewicht per stuk in kg	ca. 3,5
Kleinste verpakkingseenheid	70 stuks
Stuks/pallet	280
Dakhelling	≥ 22°



Panhaken type 453 221 RVS

## Hulpstukken voor onze dakpannen



Gevelpan links  
(rechts zonder afb.)

### andere hulpstukken:

- Halfronde vorst F25
- Hoekkeperbeginvorst
- 3-zijdig broekstuk
- Gevelpan
- Knikgevelpan
- Knikpan op maat
- Chaperonpan op maat
- Ventilatiepan
- Rookgasdoorvoerder op maat
- Ventilatiedakdoorvoerder keramisch
- Panhaken type 453 221 RVS



Ventilatiepan



Vorst F25

Dubbele Vorst F25

Hoekkeperbeginvorst F25

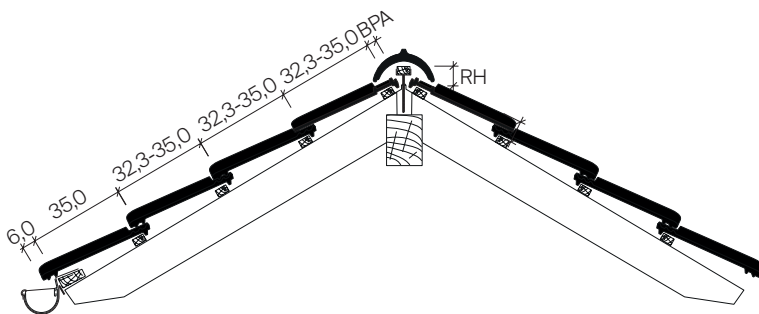
### Vorst F25:

Totale lengte in cm	ca. 40,0 cm
Totale breedte in cm	ca. 29,0 cm
Dek lengte in cm	ca. 35,5 cm
Binnenmaat in cm	ca. 23,5 cm
Aantal per m <sup>2</sup>	ca. 2,8 St./lfdm.

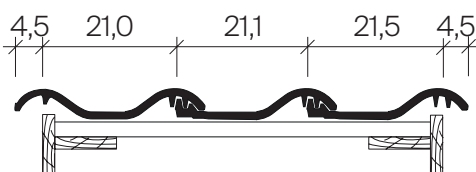
40/60er Lattung	15°	20°	25°	30°	35°	40°	45°	50°
BPA	110	100	95	90	80	80	70	70
RH	105	100	95	90	80	70	65	60

30/50er Lattung	15°	20°	25°	30°	35°	40°	45°	50°
BPA	100	100	95	90	80	80	75	75
RH	105	95	90	75	70	55	45	40

## voorbeeld vorst afbeelding



### dubbele welpan



### gevelpan

